

Drop-In Ventilerad kylbrunn. Drop-in, centralkyla. Öppen framsida och topp. 3 GN (1/1).

Produkt # _____

Modell # _____

Namn # _____

SIS # _____

AIA # _____



341105 (D13R3)

Ventilerad kylbrunn. Drop-in,
centralkyla. Öppen framsida
och topp. 3 GN (1/1).

Kort specifikation

Pos.

Drop-in ventilerad kylbrunn. Konstruerad för flush installation för förbättrad renhet och snyggare design. Designad för att servera mat i 3 GN (1/1)-kantiner med ett maxdjup på 150 mm. Livsmedel som läggs i vid rätt temperatur bibehåller sin kärntemperatur enligt Afnor-standarder. Automatisk avfrostning. Digital kontroll med temperaturvisning med exakt justering (0,1 ° C). HACCP-kompatibla digitala kontroller med synliga larm. Brunnens justerbara botten kan ställas in i 5 positioner för varje GN 1/1 sektion, oberoende av varandra för att visa olika livsmedel/maträtter med olika höjder. Jämnare temperatur tack vare kraftfulla fläktar och stor yta på förångaren. Den nedre delen av brunnen är avtagbar för enklare åtkomst till förångaren. Främre galler och brunnbottenpaneler kan tas bort utan behov av något verktyg för snabb och effektiv rengöring. Brunnen kan rengöras med en slang (efter att du enkelt har tagit bort fläktarna). Brunn i 304 AISI rostfritt stål med rundade hörn för att underlätta rengöringen. Brunnen är också utrustad med ett dräneringshåll. Utmärkt isolering vilket minskar energiförslusten. För centralkyla. R452a köldmedia, andra köldmedier finns tillgängliga vid förfrågan.

Huvudfunktioner

- Brunnens nedre del kan tas ur för enkel åtkomst till förångaren.
- Förinställd anslutning för fjärrenhet för nedkyllning (medföljer inte).
- Lämplig för GN 1/1 kantiner med en maximal höjd på 150 mm.
- CB- och CE-certifierade.
- Konstruerad för flush installation för förbättrad renhet och snyggare design.
- Temperaturdisplay med exakt justering (0,1 ° C).
- HACCP-kompatibla digitala kontroller med synliga larm.
- Livsmedel som läggs i vid rätt temperatur bibehåller sin kärntemperatur enligt Afnor-standarder.
- Automatisk avfrostning.
- Designad för att servera mat i GN (1/1)-kantiner.
- Tillgängliga storlekar: 2, 3, 4, 6 GN(1/1)-kantiner.
- Justerbar brunnbotten som kan ställas in i 5 positioner för varje GN 1/1 sektion, oberoende av varandra för att visa olika livsmedel/maträtter med olika höjder.
- Temperaturjämnhet garanterad tack vare kraftfulla fläktar och stor yta på förångaren.
- Främre galler och brunnbottenpaneler kan tas bort utan behov av något verktyg för snabb och effektiv rengöring.
- Brunnen kan rengöras med en slang (efter att du enkelt har tagit bort fläktarna).
- Inkluderar en justerbar hylla av härdat glas på vilken tallrikar kan placeras, en neutral hylla överst och en brunnbotten uppdelad i GN(1/1)-sektioner. Varje GN(1/1)-sektion kan ställas in i 5 positioner oberoende av varandra för att visa olika livsmedel/maträtter med olika höjder
- Idealisk för exponering av mat och dryck i lutande position.
- Modell med inbyggd kompressor finns tillgänglig.

Konstruktion

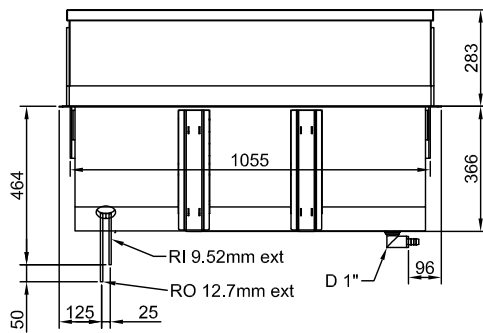
- Brunnens botten är lutande för att underlätta vattentömning.
- Med dräneringshåll.
- Digital styrning med temperaturdisplay.
- IPx2 intyg för vattentålighet.

Hållbarhet

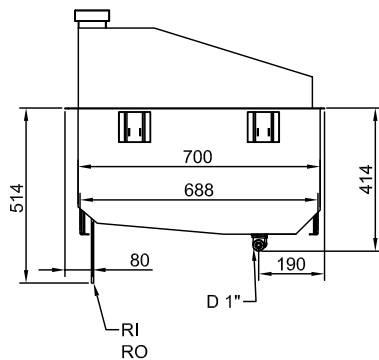
- Utmärkt isolering vilket minskar energiförslusten.



Baksida

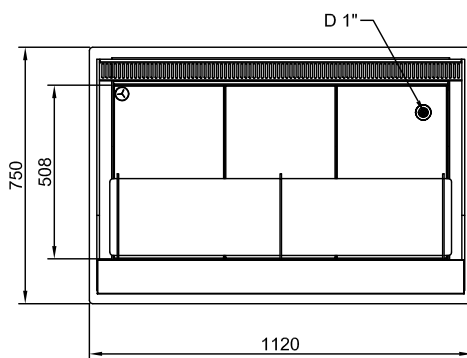


Sida



- D = Avlopp
- EI = Elektrisk anslutning
- RI = Anslutning centralkyla

Topp





Electrolux
PROFESSIONAL

Drop-In
Ventilerad kylbrunn. Drop-in, centralkyla.
Öppen framsida och topp. 3 GN (1/1).

Elektricitet

Spänning: 220-240 V/1N ph/50 Hz
Effekt, max: 0.07 kW

Vatten

Storlek vattenavlopp: 1"

Viktig information

Ytermått, bredd: 1120 mm
Ytermått, djup: 750 mm
Ytermått, höjd: 670 mm
Nettovikt: 68 kg
Fraktvikt: 86 kg
Frakthöjd: 790 mm
Fraktbredd: 790 mm
Fraktdjup: 1160 mm
Fraktvolym: 0.72 m³
Topptemperaturen: +4 / +8 °C

Kyldata

Köldmedium: R452A
Anslutning, centralkyla
utlopp: 12.7 mm
Anslutning, centralkyla in: 9.52 mm

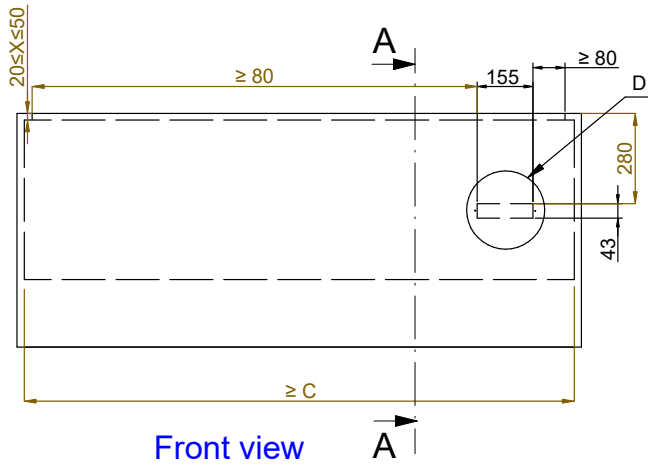
Hållbarhetsdata

Ljudnivå: 0 dBA

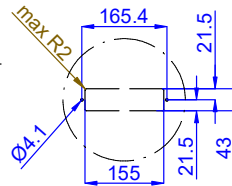


Drop-In
Ventilerad kylbrunn. Drop-in, centralkyla. Öppen framsida och topp. 3
GN (1/1).
Företaget förbehåller sig rätten att göra ändringar i de produkter utan föregående meddelande.

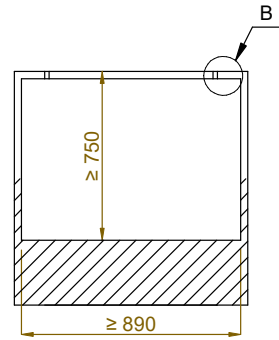
2026.04.04



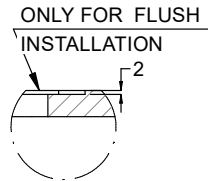
Front view
Scala: 1:10



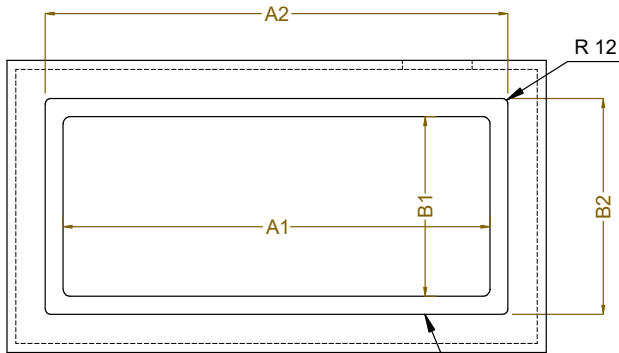
Dettaglio D
Scala 1:7



Section Cut A-A
Scala: 1:10

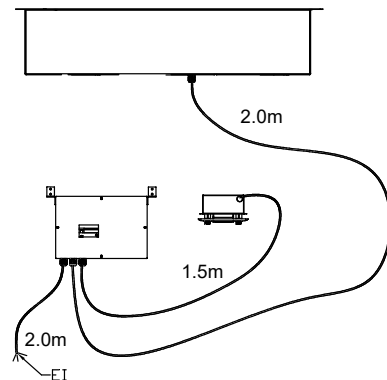
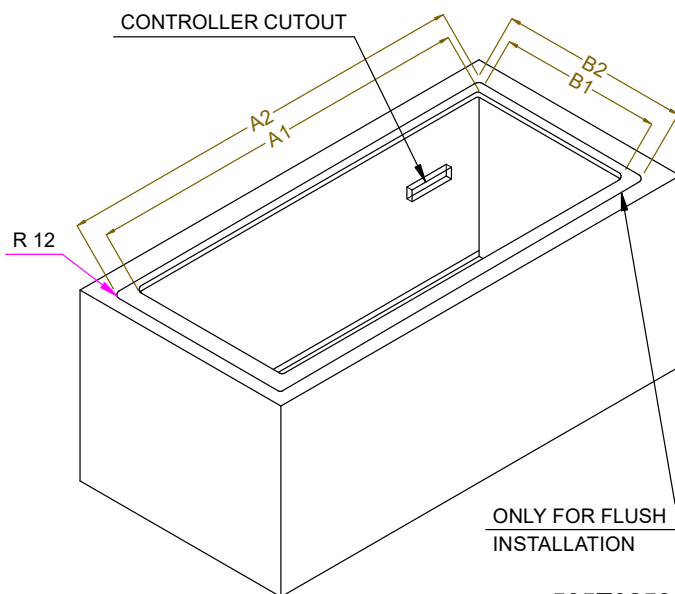


Dettaglio B
Scala 1:2



Top view
Scala: 1:10

CAPACITY	CUTOUT		LOWERING FOR FLUSH INSTALLATION		C
	A1	B1	A2	B2	
2GN	740	710	804	754	920
3GN	1060		1124		1250
4GN	1390		1454		1580
5GN	1710		1774		1900



595T02500 - COLD VENT. WELL 2 LEVELS REM.